



MHR
MALOSSI HYPER RACING

GRUPOS TÉRMICOS MHR

culata desmontable

CARACTERÍSTICAS TÉCNICAS

Cilindro

- Material: aleación especial de aluminio con un alto porcentaje de silicio y titanio que garantiza un elevado índice de indeformabilidad a altas temperaturas.
- Tratamiento térmico: especial de temperatura y estabilización lo cuál confiere al material una elevada firmeza y rigidez, garantizando la constancia de las características mecánicas y de dimensión hasta temperaturas de 250° C.
- Elaboración para el cepillado de virutas (pulido): realizada en el centro de trabajo con control numérico con tolerancia de dimensión y forma (cilíndrica, redondez, perpendicularidad) estrechísima.
- Baño de la superficie interna: realizado con un baño de carburo de Silicio sobre una camisa (molde) de Níquel, tratado térmicamente que garantiza una dureza elevadísima cerca de 600 HVO,1/5 con una elevadísima resistencia a la erosión.
- Elaboración interna del cilindro: con maquinas especiales que permiten obtener un alto grado de perfección de acabado en las paredes de deslizamiento del cilindro con rugosidad cruzada siguiendo los angulos impuestos en fase de proyecto.
- Diagrama de evacuación y transfers: estudiado y realizado expresamente para la competición. La definición del diágrama de evacuación y transfers es el producto de un empeño notable de nuestros técnicos en el banco de pruebas estático y su aplicaciones en las carreras y competiciones.

Pistón

- Material : aleación de aluminio con un alto porcentaje de silicio con el fin de garantizar una elevada resistencia al calor e indeformabilidad a las variaciones de temperatura.
- Revestimiento externo: baño de estaño que garantiza un bajísimo coeficiente de fricción.
- Estructura: reforzada para resistir las necesidades impuestas a un grupo térmico para competición al máximo nivel pero al mismo tiempo conservando una notable ligereza con el fin de reducir la fuerza de inercia.

Segmento

Segmento en hierro esferoidal, pulidos y rectificadas, de alta resistencia mecánica, con baño de cromo duro en la superficie de contacto.

Culata

La culata Malossi desmontable nace expresamente para garantizar la eliminación de la notable cantidad de calor que se desarrolla en un motor a elevada potencia específica, destinado a la competición.

Esta se compone de un culata en aleación de aluminio especial con alto contenido de silicio fijada directamente a la caña del cilindro, con la superficie del líquido de refrigeración pulida, garantizando una gran superficie de cambio. Además al estar desvinculada de las paredes del cilindro, estas no tienen ningún problema para seguir normalmente la dilatación .

La cámara de combustión ha sido realizada enteramente con máquinas de control numérico con el fin de garantizar tolerancia dimensional y de forma al centésimo de milímetro. La geometría y la sección cruzada han sido estudiadas y diseñadas gracias a la experiencia adquirida durante los trofeos.

El sistema de culata desmontable se completa con un tapa que cierra la parte superior del cilindro garantizando que el contenido del líquido de refrigeración se mantenga.

Advertencias generales importantes

ATENCIÓN

Los segmentos insertados en el Kit necesitan de un pegueño trabajo. Aconsejamos de leer atentamente los párrafos **“Control de la luz del segmento” (p. 39)**, **“Elaboración del segmento” (p. 40)** e **“Tabla 2” (p. 60)**.

LA FALTA DE ESTE TRABAJO HACERÀ ROMPER EL GRUPO TERMICO, Y LA GARANTIA NO SERÀ RECONOCIDA.

Dadas las elevadas prestaciones y los altos regímenes de revoluciones que esta transformación permite obtener es necesario respetar escrupulosamente todo lo referido seguidamente.

Válvula laminar

Utilizar una válvula laminar de la línea MHR Malossi.

Instalación alimentación

Se recomienda sustituir la carburación original por una carburación Malossi estudiada específicamente a partir de un \emptyset mínimo de 19 mm.

Encendido

El avance que se tiene que respetar estrictamente es indicado en la **Tabla 2 p. 60**.

Utilizar la centralita Malossi de avance variable o fijo es indicado en la **Tabla 1**.

Bujías

Sustituir la bujía de serie por la indicada en la **Tabla 2**.

Carburante

Con el fin de garantizar les elevadas las elevadas prestaciones se recomienda el uso de gasolina 98 octanos.

Bomba lubricación separada

Se desaconseja el uso!

Aceite lubricante

Se recomienda el uso de aceite 100% sintético MALOSSI 71.

Escape

Usar el escape Malossi de la línea MHR **“SCOOTER RACING”** (ver catálogo general Malossi).

OVER RANGE

Sostituire variador y correa por el kit Malossi OVER RANGE (ver catálogo).

Instrucciones de montaje

ATENCIÓN

Algunos grupos térmicos deben ser acoplados a cigüeñales con diferente longitud o carrera de biela. Prestar mucha atención a los datos que figuran en la tabla 1 con el fin de verificar el correcto montaje grupo térmico - cigüeñal.

Operaciones previas

- Lavar cuidadosamente todo el vehículo y en particular el motor.
- Desmontar el motor del vehículo y limpiar cuidadosamente todas las partes del mismo.
- Desmontar completamente el motor en todas sus partes y controlar que todos los componentes estén en perfecto estado.
- Desmontar el grupo térmico, abrir los dos semicarteres del motor y limpiar cuidadosamente el plano de apoyo del cilindro y el plano de cierre del carter (**Fig. 1**). Sustituir cojinetes y cigüeñal con los artículos que figuran en la tabla.

Art. 3115374 - 3115385

Para asegurar la debida rigidez al grupo térmico, el cilindro tiene un diámetro de entrada en el carter de 56,8 -0,1/-0,2 mm.

Por tanto es necesario agrandar el carter "mandrinar" hasta un diámetro de 57,2 +0,0/0,1 mm por una profundidad de 20 mm (**Fig. 2**).

Art. 3115349 - 3115390

Para asegurar la debida rigidez al grupo térmico, el cilindro tiene un diámetro de entrada en el carter de 56 -0,1/-0,2 mm.

Por tanto es necesario agrandar el carter "mandrinar" hasta un diámetro de 56,4 +0,0/0,1 mm por una profundidad de 20 mm (**Fig. 2**).

Reinstalación de travases

Para garantizar las mejores prestaciones es necesario empalmar perfectamente los canales de transvase presentes en el carter, con los presentes en el cilindro, evitando cualquier alargamiento brusco de la sección.

Con un rotulador o una aguja y usando la junta de base de cilindro como referencia señalar el perfil a eliminar en el paso de los canales de trasvase, tal como se indica en **Fig. 2**.

Para el perfil de la sección de paso hacer referencia a la **Fig. 2**, teniendo cuidado de empalmar todos los cantos agudos en los puntos de paso de la mezcla hacía el cilindro.

Desinstalación y montaje de cojinetes de cigüeñal

Desinstalación de cojinetes

Para desmontar los cojinetes de cigüeñal se necesita un secador de aire caliente y un termómetro.

Calentar el cárter, tratando de evitar calentar el cojinete, hasta una temperatura de 120°C y sacar los cojinetes de sus alojamientos.

Eventualmente servirse de una canilla y un martillo de plástico.

Instalación de cojinetes

Limpiar cuidadosamente los cojinetes con gasolina o otro disolvente, y secar atentamente los mismos con aire comprimido.

ATENCIÓN: Durante la fase de secado de los cojinetes evitar absolutamente hacer rodar los cojinetes con el aire comprimido, por cuanto esto puede hacerle alcanzar velocidades de rotación altísimas que provocan la degeneración irreversible de las pistas de recorrido de la esfera.

Limpiar el alojamiento de los cojinetes y quitar los retenes de cigüeñal.

Calentar el cárter motor con un ventilador / compresor de aire caliente a una temperatura de 120° - 130° la zona de alojamiento de los cojinetes, insertar a mano los nuevos cojinetes y asegurarse que están colocados al ras.

Enfriar el cárter con aire frío.

Antes de cerrar definitivamente los semi-carteres , efectuar una prueba de cierre con el plano de cierre totalmente limpio controlando que el plano de apoyo del cilindro no tenga ninguna irregularidad en la zona entre los dos cárteres.

En el caso que los dos semicarteres cerrados no presenten un plano perfecto es necesario aplanar la tapa de apoyo con una fresadora.

Cierre del semicarter motor

Insertar el cigüeñal especial Malossi siguiendo atentamente las instrucciones generales de montaje.

Aplicar una fina y uniforme capa de pasta de junta, tipo Locctite blu silicone RTV6 y cerrar los dos carteres con los tornillos respectivos en sentido cruzado, con el nivel de cierre indicado por el fabricante del vehículo.

Grupo térmico

Cada vez que se desmonte el grupo térmico, cambiar las juntas de culata y base cilindro con una nueva serie, para garantizar un sello perfecto.

Lavar con gasolina y soplar con aire comprimido todos los componentes de la transformación comprobando, en particular, que todos los conductos estén perfectamente limpios, sin cuerpos ajenos.

Finalmente, lubricar con aceite para motores: la camisa interior del cilindro, la articulación de las bielas y la jaula de rodillos (una vez controlada bien y, en su caso, sustituida).

Algunos modelos de cilindros contienen una jaula de rodillos reforzada, que se recomienda montar en sustitución de la original.

Luego proceder con el montaje de los distintos componentes, respetando el orden siguiente y las correspondientes indicaciones específicas.

Segmentos

Antes de montar los segmentos con el pistón es siempre necesario controlar la distancia entre las extremidades del segmento una vez introducido en el cilindro en el cuál se ha de montar.

La distancia entre los dos extremos del segmento normalmente se indica cómo "luz del segmento".

Control de la luz del segmento (Fig. 3)

Para realizar correctamente el control de la luz del segmento, proceder cómo se indica a continuación:

- Introducir, en el cilindro a montar, el pistón, llevandola hast 5/6 mm del plano de culata.
- Introducir el segmento en el cilindro, apoyandolo en la superficie del pistón, a modo de obtener la perpendicularidad entre segmento y cilindro (eventualmente empujar el segmento hacía arriba sirviendose del pistón)
- Con un galga de espesor medir la distancia entre las dos extremidades del segmento.

Elaboración del segmento (Fig. 4)

En el caso que la luz del segmento no esté entre los indicados en la **Tabla 2**, es necesario rebajar las dos extremidades con lija o una pequeña lima hasta conseguir el valor justo de luz del segmento para el cilindro que debemos montar. La rebajación de las extremidades del segmento debe hacerse desde dentro hacia afuera para evitar astillar el baño de cromo duro de la superficie del segmento.

Una vez conseguido el valor de la luz, restablecer, cómo se indica en **Fig. 4**, la forma circular $0,2 \times 45^\circ$ del segmento teniendo especial cuidado en eliminar todos los restos de la zona de las extremidades, que pueden dañar el pistón o el recubrimiento del interior de la caña del cilindro.

1) Montaje del PISTÓN

Coger el pistón, introducir un sujetador del pasador en una de las dos ranuras dedicadas y embocarle, en el lado opuesto, el pasador contenido en el juego.

Posicionar el pistón en el pie de biela con la apertura o las aperturas en el cuerpo dirigidas hacia los traslados posteriores del cilindro, o con la flecha de la parte de arriba del pistón vuelta hacia el escape.

Hacer avanzar delicadamente el pasador a través de la jaula de rodillos; a continuación, utilizando una clavija, mandar a tope el pasador contra el sujetador montado anteriormente, ejerciendo únicamente una presión adecuada con la palma de las manos.

Montar correctamente el segundo sujetador del pasador en la otra ranura del pistón, introduciéndolo de manera que quede bien bloqueado en su asiento sin estirarlo.

2) Introducción CILINDRO y alineación PISTÓN

Montar la junta de base y embocar el pistón sin segmentos en el cilindro.

Hacerlo avanzar hacia el basamento, comprobando que entre completamente y sin roces, manteniendo un mínimo de juego en el correspondiente asiento cárter.

En presencia de roces, buscar las causas de los posibles forzamientos y eliminarlas.

Luego fijar el cilindro al basamento con las tuercas correspondientes, introduciendo unos distanciadores en el lugar de la culata.

Hacer que el motor realice algunas revoluciones manualmente y observar si el pistón se desliza bien alineado en el cilindro, controlando, mediante un calibre de espesor en el eje pasador, si hay diferencia de luz entre camisa interior y pistón en los dos lados opuestos.

Si la parte superior del pistón tuviera la tendencia a quedarse apoyada siempre en un lado del cilindro, sacar el mismo, volver a controlar que los dos semi-cárteres motor en la base de apoyo del cilindro no tengan abolladuras ni residuos de juntas, o bien que no estén mal acoplados, es decir, colocados de manera que formen un escalón que no permita una buena perpendicularidad al cilindro.

Si todos los controles realizados excluyen que la base de apoyo del cilindro tenga imperfecciones, significa que la biela está doblada y, en este caso, si no se quiere cambiar, recomendamos introducir un perno en el orificio del pasador y hacer palanca levemente para rectificarla.

Una vez alcanzado un resultado que se considere bueno, volver a montar y repetir el control cuantas veces sea necesario, para conseguir una perfecta alineación entre pistón y cilindro: la base para conseguir un buen rendimiento termodinámico.

Montar los segmentos en los asientos correspondientes; juntar sus extremidades en correspondencia de los sujetadores en el pistón y embocar el cilindro, deslizándolo, sin forzarlo, hasta el basamento.

Con el fin de garantizar las elevadas prestaciones de los grupos térmicos MHR

Regolazione Squish

Para regular el valor del squish se debe variar el espesor de la junta de base de cilindro (junta interpuesta entre el basamento y el cilindro).

- Montar la junta de base de cilindro de espesor medio bajo el cilindro.
- Montar el pistón sin segmentos con la biela.
- Cortar un pequeño hilo de estaño de $\varnothing 0,9/1,0$ mm con una largura $1/1,5$ mm inferior al diámetro del cilindro.
- Posicionar el hilo de estaño en la parte superior del pistón en correspondencia con el eje del bulón.
- Montar la culata respectiva junta y apretar los tornillos siguiendo las instrucciones del constructor.
- Hacer girar el cigüeñal en proximidad del punto muerto superior 4/5 veces.
- Desmontar la culata y medir las dos extremidades de la pieza de hilo en el punto mínimo y hacer la media

entre los dos valores resultantes.

- Montar la junta de base de cilindro apropiada para obtener el valor de squish óptimo, para la tipología del grupo térmico que se está montando (ver **Tabla 2**)

Culata

- Limpiar cuidadosamente la superficie de apoyo al cilindro y soplar con aire comprimido las ranuras de los anillos de sello.
- Montar la válvula termostática con la correspondiente junta y la unión de purga, donde esté previsto, tal y como se representa en las **figuras** de las páginas siguientes según las aplicaciones específicas (**p. 51 - p. 53**).
- Introducir con cuidado los anillos de sello suministrados con el juego y, de ser necesario, para retenerlos en su asiento utilizar un poco de grasa.
- Durante el montaje, procurar que las juntas de goma no queden dañadas, introducir las arandelas, atornillar las tuercas y apretarlas en sentido cruzado a 1,2 Kgm.

Circuito de enfriamiento

- Una vez terminadas las operaciones de montaje, conectar a la culata el tubo que llega desde el radiador y bloquearlo con la abrazadera correspondiente.
- Aflojar el tornillo de purga y

conectar al mismo un pequeño tubo de goma, introducir la otra extremidad del pequeño tubo en el depósito de expansión y empezar el llenado del mismo depósito.

- Seguir con la operación hasta que el líquido alcance el nivel máximo y del pequeño tubo dejen de salir burbujas de aire.
- Cerrar el tornillo de purga y tapan el depósito de expansión.
- Arrancar el motor con el vehículo en el soporte y dejarlo encendido acelerando con moderación algunas veces, hasta que el líquido de enfriamiento alcance la temperatura de ejercicio de 60÷70 grados.
- Apagar el motor, realizar una purga ulterior aflojando el tornillo apropiado. De ser necesario, restablecer el nivel del líquido en el depósito de expansión.

Rodaje y mantenimiento

Para el rodaje y el mantenimiento, atenerse escrupulosamente al manual **“Uso y mantenimiento del vehículo”**.

Advertencias generales

Nunca pretender la máxima prestación del motor mientras no se alcance la temperatura óptima de ejercicio.

Datos de montaje

Par de apriete tuercas M7
fijación cilindro:

13 Nm (1,3 kgm)

Par de apriete llave Allen M6
fijación culata:

11 Nm (1,1 kgm)

Par de apriete llave Allen M6 fijación
tapa culata:

11 Nm (1,1 kgm)

Esperamos que usted haya encontrado suficientemente claras las indicaciones precedentes; en el caso que cualquier punto no le resultase claro, podrá contactarnos por escrito redactando el formulario adaptado para ello incluido en la sección "contatti" de nuestra página web **malossistore.com**. Le agradecemos desde ahora las observaciones y las sugerencias que eventualmente querrá hacernos llegar. La Malossi se despide y aprovecha la ocasión para felicitarle y desearle una Mucha Diversión. BUENA SUERTE y.... hasta la próxima.

Las descripciones de la presente publicación no se consideran definitivas. Malossi se reserva el derecho de aportar modificaciones, cuando lo considere necesario y no se asume ninguna responsabilidad por eventuales errores tipográficos y de impresión. La presente publicación sustituye y anula todas las precedentes que se refieren a las actualizaciones tratadas.

Garantía

Consulta las condiciones relativas a la garantía en nuestra web **malossistore.com**.

Productos reservados exclusivamente a las competiciones en los lugares destinados a ellas según las disposiciones de las autoridades deportivas competentes. Declinamos cualquier responsabilidad por el uso impropio.

Fig. 1

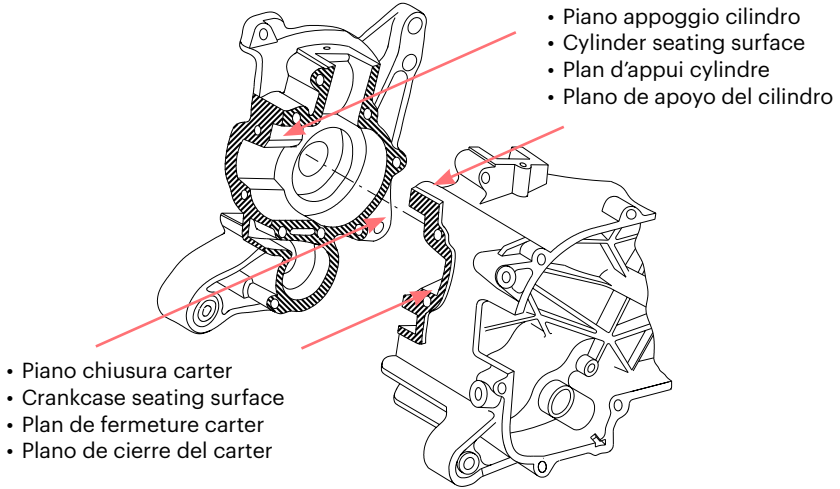


Fig. 2

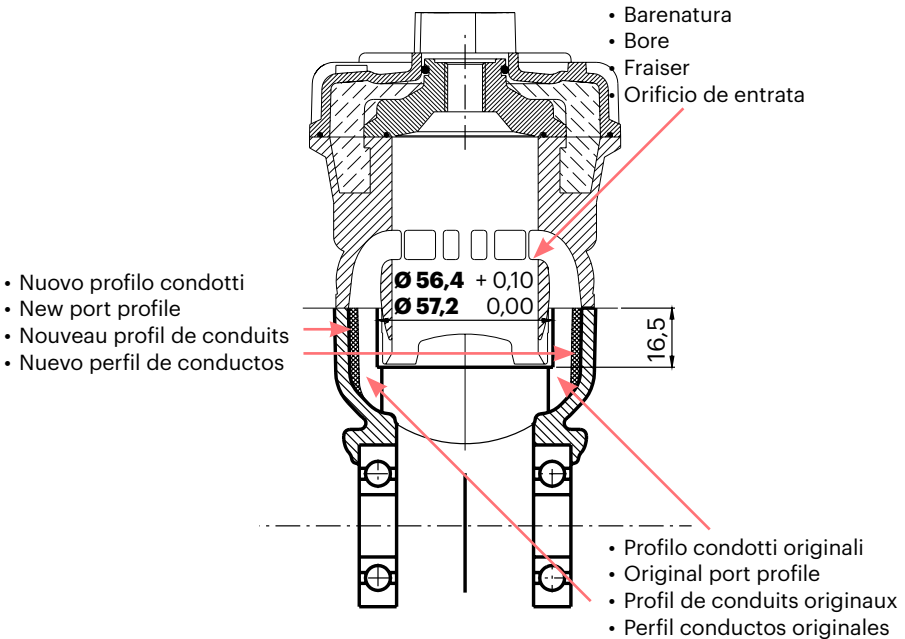


Fig. 3

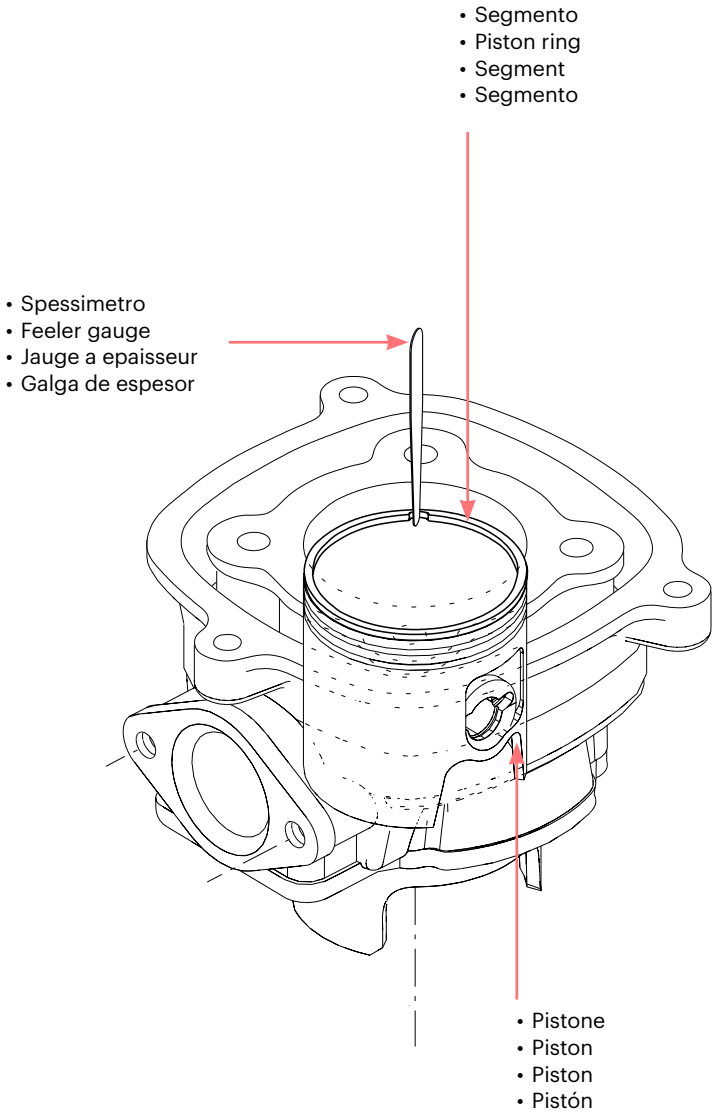
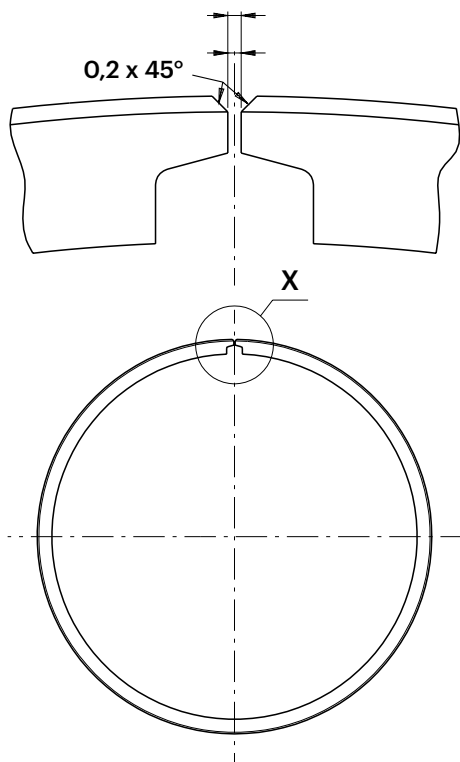


Fig. 4

- Vedi Tabella 1 - 2
- See Table 1 - 2
- Voir Table 1 - 2
- Ver Table 1 - 2



**Schema di montaggio / Assembly diagram /
Schéma de montage / Esquema de montaje**

3115374

Ø 52



**Schema di montaggio / Assembly diagram /
Schéma de montage / Esquema de montaje**

3115385

Ø 52



**Schema di montaggio / Assembly diagram /
Schéma de montage / Esquema de montaje**

3115883

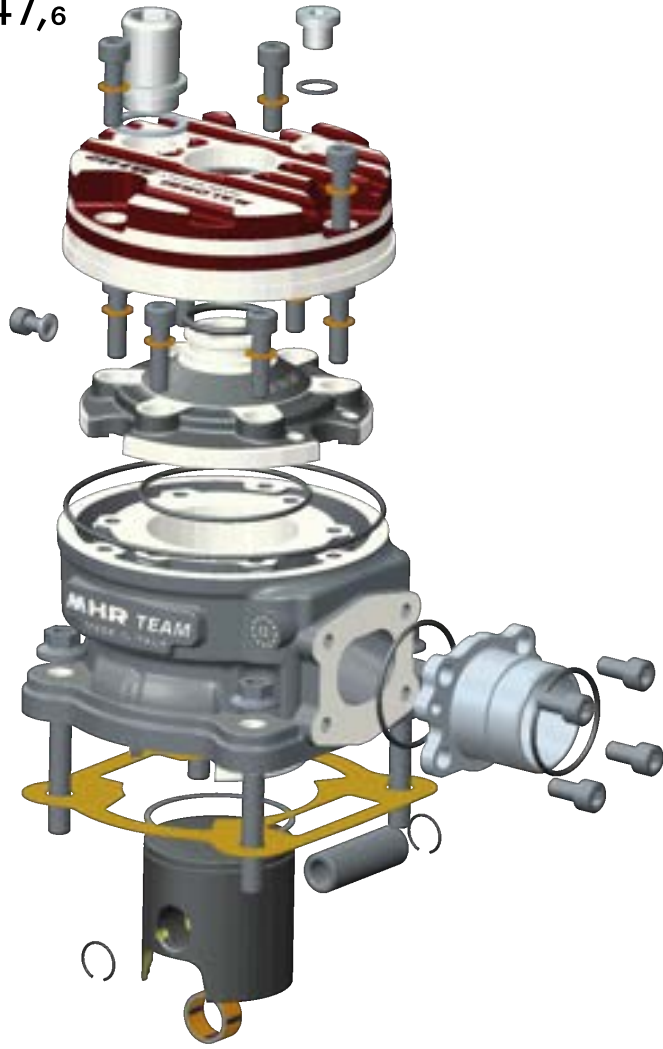
Ø 52



**Schema di montaggio / Assembly diagram /
Schéma de montage / Esquema de montaje**

3115901

Ø 47,6



Elementi a completamento / Supplementary elements / Pièces pour compléter / Elementos adicionales

3115883

Ø 52

• ATTENZIONE

Questo gruppo termico deve essere necessariamente abbinato ai prodotti illustrati in questa pagina.

• ATTENTION

This cylinder kit must be installed necessarily with the products displayed in this page.

• ATTENTION

Ce groupe thermique doit être obligatoirement accouplé aux produits montrés dans cette page.

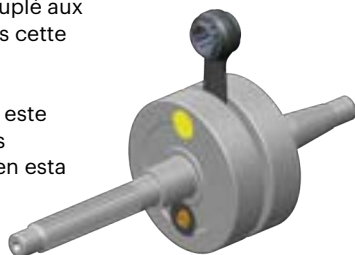
• ATENCIÓN

Es obligatorio montar este grupo térmico con los productos mostrado en esta página.



3115883

- GRUPPO TERMICO Ø 52 MHR FLANGED MOUNT testa rossa
- CYLINDER KIT Ø 52 MHR FLANGED MOUNT testa rossa
- GROUPE THERMIQUE Ø 52 MHR FLANGED MOUNT testa rossa
- GRUPO TÉRMICO Ø 52 MHR FLANGED MOUNT testa rossa



5316029

- ALBERO MOTORE MHR TEAM SPINOTTO Ø 13 BIELLA 90 (CORSA 44)
- CRANKSHAFT MHR TEAM PIN Ø 13 ROD 90 (STROKE 44)
- VILEBREQUIN MHR TEAM AXE Ø 13 BIELLE 90 (COURSE 44)
- CIGÜEÑAL MHR TEAM PESADOR Ø 13 BIELA 90 (CARRERA 44)



5715845

- MHR RC-one CARTER MOTORE COMPLETO
- MHR RC-one COMPLETE ENGINE CRANKCASE
- MHR RC-one CARTER MOTEUR COMPLET
- MHR RC-one CÀRTER MOTOR COMPLETO

Elementi a completamento / Supplementary elements / Pièces pour compléter / Elementos adicionales

3115901

Ø 47,6

• ATTENZIONE

Questo gruppo termico deve essere necessariamente abbinato ai prodotti illustrati in questa pagina.

• ATTENTION

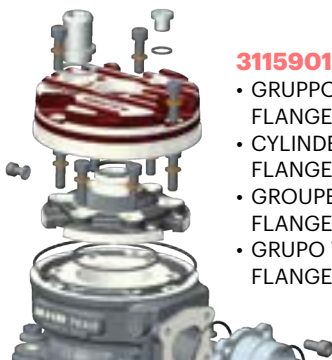
This cylinder kit must be installed necessarily with the products displayed in this page.

• ATTENTION

Ce groupe thermique doit être obligatoirement accouplé aux produits montrés dans cette page.

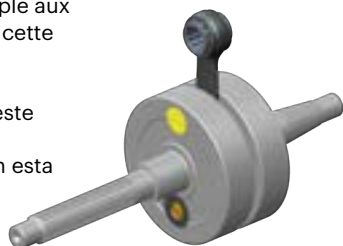
• ATENCIÓN

Es obligatorio montar este grupo térmico con los productos mostrado en esta página.



3115901

- GRUPPO TERMICO Ø 47,6 MHR FLANGED MOUNT testa rossa
- CYLINDER KIT Ø 47,6 MHR FLANGED MOUNT testa rossa
- GROUPE THERMIQUE Ø 47,6 MHR FLANGED MOUNT testa rossa
- GRUPO TÉRMICO Ø 47,6 MHR FLANGED MOUNT testa rossa



5316005

- ALBERO MOTORE MHR TEAM SPINOTTO Ø 12 - 13 BIELLA 85 (CORSA 39,3)
- CRANKSHAFT MHR TEAM PIN Ø 12 - 13 ROD 85 (STROKE 39,3)
- VILEBREQUIN MHR TEAM AXE Ø 12 - 13 BIELLE 85 (COURSE 39,3)
- CIGÜEÑAL MHR TEAM PESADOR Ø 12 - 13 BIELA 85 (CARRERA 39,3)



5715844

- MHR RC-one CARTER MOTORE COMPLETO
- MHR RC-one COMPLETE ENGINE CRANKCASE
- MHR RC-one CARTER MOTEUR COMPLET
- MHR RC-one CÂRTER MOTOR COMPLETO

Gruppo termico Cylinder kit Groupe thermique Grupo térmico	3115349	3115374	3115385
Motore Engine Moteur Motor	MALOSSİ C-one	YAMAHA	PIAGGIO
Tempi Stroke Temps Tiempos	2	2	2
Alesaggio Bore Alesage Alisadura	47,6 mm	52 mm	52 mm
Corsa Stroke Course Carrera	39,3 mm	44 mm	44 mm
Cilindrata Capacity Cylindree Cilindrada	69,93 cc	93,4 cc	93,4 cc
Spinotto Pin Axe Pesador	(Ø 12)	(Ø 13)	(Ø 13)
Raffreddamento Cooling Refroidissement Enfriamento	H2O	H2O	H2O
Distribuzione Timing System Distribution Distribución	7 travasi 7 transferts 7 transferts 7 transferts	7 travasi 7 transferts 7 transferts 7 transferts	7 travasi 7 transferts 7 transferts 7 transferts
Materiale Material Materiau Material	alluminio aluminium aluminium aluminio	alluminio aluminium aluminium aluminio	alluminio aluminium aluminium aluminio
Rapporto di compressione Compression ratio Rapp. de compr. Relación de compr.	1:15,8	1:14,6	1:14,6

(1) Da abbinare necessariamente al Carter Malossi
To be used only coupled with Malossi Crankcase
Accouplé obligatoirement au carter Malossi
Para acoplar necessariamente al carter Malossi

3115390	3115883 (1)	3115901 (1)	3116992
YAMAHA	MALOSSI RC-one	MALOSSI C-one	YAMAHA
2	2	2	2
47,6 mm	52 mm	47,6 mm	52 mm
39,2 mm	44 mm	39,3 mm	42,3 mm
69,93 cc	93,4 cc	69,93 cc	89,93 cc
(Ø 12)	(Ø 13)	(Ø 13)	(Ø 13)
H2O	H2O	H2O	H2O
7 travasi 7 transferts 7 transferts 7 transferts alluminio aluminium aluminium aluminio	7 travasi 7 transferts 7 transferts 7 transferts alluminio aluminium aluminium aluminio	7 travasi 7 transferts 7 transferts 7 transferts alluminio aluminium aluminium aluminio	7 travasi 7 transferts 7 transferts 7 transferts alluminio aluminium aluminium aluminio
1:15,8	1:14,6	1:15,8	1:14,6

(1) Da abbinare necessariamente al Carter Malossi
 To be used only coupled with Malossi Crankcase
 Accouplé obligatoirement au carter Malossi
 Para acoplar necessariamente al carter Malossi

Gruppo termico Cylinder kit Groupe thermique Grupo térmico	3115349	3115374	3115385
Potenza max Max power Puissance max Potencia max	rpm 14.000: 25 cv	rpm 13.800: 28 cv	rpm 13.800: 28 cv
Coppia max Max torque Couple max Par max	rpm 13.800: 1,4 kgm	rpm 13.500: 1,7 kgm	rpm 13.500: 1,7 kgm
Coperchio Cover Couvercle Tapa	3815352B	3815352B	3815352B
Testa scomponibile Modular head Culasse décomposable Culata desmontable	3815351B	3815369B	3815388B
Cilindro Cylinder Cylindre Cilindro	3116160	3116127	3116126
Pistone Piston Piston Pistón	34 8654	3416448	3416448
Segmento Piston ring Segment Segmento	3513982B (KDN5)	3516845B (KDN5)	3516845B (KDN5)
sezione rettangolare rectangular section section rectangulaire sección rectangular	47,6x0,8	52x0,8	52x0,8
Spinotto per pistone Piston pin Axe de piston Pesador para pistón	2312580	2313049B	2313049B
Gabbia a rulli Needle roller bearings Cage à aiguilles Jaula de rodillos	6611785B	6615509B	6615509B

(1) Da abbinare necessariamente al Carter Malossi
To be used only coupled with Malossi Crankcase
Accouplé obligatoirement au carter Malossi
Para acoplar necessariamente al carter Malossi

3115390	3115883 (1)	3115901 (1)	3116992
rpm 14.000: 25 cv	rpm 13.800: 31 cv	rpm 14.000: 25 cv	rpm 13.500: 26 cv
rpm 13.800: 1,4 kgm	rpm 13.500: 1,9 kgm	rpm 13.800: 1,4 kgm	rpm 13.000: 1,5 kgm
3815352B	3815352B	3815352B	3815352B
3815392B	3815884B	3815903B	3815369B
3116169	3116434	3116423	3117336
34 8654	3416448	34 9690	3416448
3513982B (KDN5)	3516845B (KDN5)	3512951B (KDN5)	3516845B (KDN5)
47,6x0,8	52x0,8	47,6x0,8	52x0,8
2312580	2313049B	23 9688BA	2313049B
6611785B	6615509B	6615509B	6615509B

(1) Da abbinare necessariamente al Carter Malossi
 To be used only coupled with Malossi Crankcase
 Accouplé obligatoirement au carter Malossi
 Para acoplar necessariamente al carter Malossi

Gruppo termico Cylinder kit Groupe thermique Grupo térmico	3115349	3115374	3115385
Busta guarn.compl. gr.term Compl. cyl.kit gasket set Poch. joints compl. gr.therm. Juego juntas compl. gr.térm.	1115350B	1115380	1115350
Busta Guarn. Raccordo Scarico Exhaust Connection Gasket Set Poch. Joints Raccord Echappement Juego Juntas Racor Escape Compressivo	1116137	1116138	1116138
prigionieri per testa Set of studs for head Ensemble goujons pour culasse Juego esparragos para culata	1916242	1916348	1916279
Albero motore Crankshaft Vilebrequin Cigüeñal	5316005	5316039	5316029
Lunghezza biella Connecting rod length Longueur bielle Longitud biela	85	90	90
Asse accoppiamento Pair axis Axe de couplage Eje de acoplamiento	18	18	18
Marmitta Scooter Racing Scooter Racing Exhaust System Pot Scooter Racing Escape Scooter Racing	3215341	3216827	3216158

(1) Da abbinare necessariamente al Carter Malossi
To be used only coupled with Malossi Crankcase
Accouplé obligatoirement au carter Malossi
Para acoplar necessariamente al carter Malossi

3115390	3115883 (1)	3115901 (1)	3116992
1115391B	1116078B	1116078B	1115380B
1116137	1116138	1116137	1116138
1916191	1916187	1916186	1916348
53 8855	5316029	5316005	5316912
85	90	85	90
18	18	18	18
3216832	3216158	3215341	3217092

(1) Da abbinare necessariamente al Carter Malossi
 To be used only coupled with Malossi Crankcase
 Accouplé obligatoirement au carter Malossi
 Para acoplar necessariamente al carter Malossi

Gruppo termico Cylinder kit Groupe thermique Grupo térmico	3115349	3115374	3115385
Luce di scarico Exhaust clearance Espacement échappement Luz del escape	196°	195,5°	195,5°
1° Travaso 1° Transfert 1° Transfert 1° Transfert	130°	130°	130°
Rapporto di compressione Compression ratio Rapp. de compr. Relación de compr.	1:15,8	1:14,6	1:14,6
Volume camera di combustione Combustion chamber volume Volume chambre de combustion Volumen cámara de combustión	4,8 cm3	6,9 cm3	6,9 cm3
Gioco pistone- cilindro Piston-cylinder play Jeu piston-cylindre Juego pistón- cilindro	0,042 - 0,050 mm	0,048 - 0,056 mm	0,048 - 0,056 mm
Luce del segmento Piston ring clearance Espacement du segment Luz del segmento	0,15 mm	0,15 mm	0,15 mm
Squish	0,45	0,55 - 0,6	0,55 - 0,6
Anticipo accensione originale Advance original ignition Avance allumage d'origine Avance encendido originale	16°	16°	16°

3115390

3115883

3115901

3116992

196°

195,5°

196°

195,5°

130°

130°

130°

130°

1:15,8

1:14,6

1:15,8

1:14,6

4,8 cm³

6,9 cm³

4,8 cm³

6,9 cm³

0,042 - 0,050 mm

0,048 - 0,056 mm

0,048 - 0,056 mm

0,048 - 0,056 mm

0,15 mm

0,15 mm

0,15 mm

0,15 mm

0,45

0,55 - 0,6

0,45

0,55 - 0,6

16°

16°

16°

16°

Gruppo termico	3115349	3115374	3115385
Cylinder kit			
Groupe thermique			
Grupo térmico			

(2)

Anticipo accensione
rotore interno

Malossi

Advance Malossi

inner rotor ignition

Avance allumage à

rotor interne Malossi

Avance encendido

por medio de rotor

interno Malossi

Candela Denso

Denso Spark plug

Bougie Denso

Bujías Denso

Carburatore

consigliato

Suggested

carburettor

Carburateur

conseillé

Carburador

aconsejado

5515001

MHR TEAM

5515002

MHR TEAM

5515001

MHR TEAM

IRIDIUM IW 34

IRIDIUM IW 34

IRIDIUM IW 34

Ø 19 - 21

Ø 28 - 30

Ø 28 - 30

(2) Vedi istruzioni "Accensione rotore interno
See instructions "Inner rotor ignition
Voir instructions "Allumage à rotor interne
Ver instrucción de Montaje "Encendido por medio
de rotor interno

3115390

3115883

3115901

3116992

5515002
MHR TEAM

5515001
MHR TEAM

5515001
MHR TEAM

5515002
MHR TEAM

IRIDIUM IW 34

IRIDIUM IW 34

IRIDIUM IW 34

IRIDIUM IW 34

Ø 19 - 21

Ø 28 - 30

Ø 19 - 21

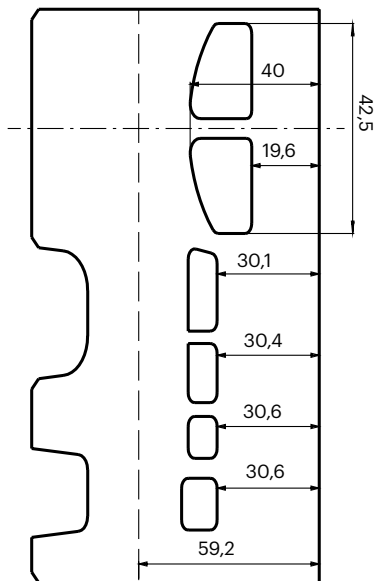
Ø 28 - 30

(2) Vedi istruzioni "Accensione rotore interno
See instructions "Inner rotor ignition
Voir instructions "Allumage à rotor interne
Ver instrucción de Montaje "Encendido por medio
de rotor interno

SCOOTER

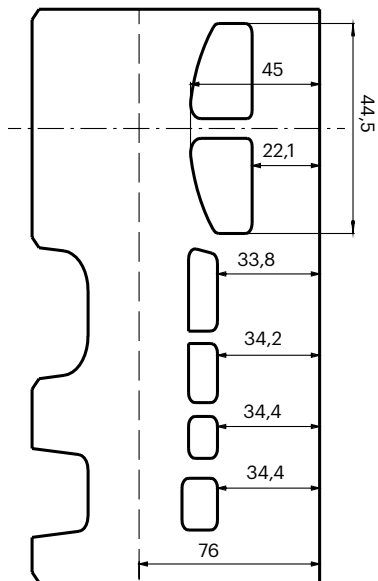
3115349

Motore / Engine / Moteur / Motor
MALOSSİ C-one



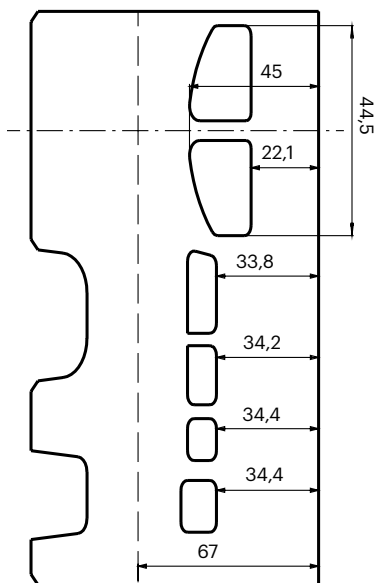
3115374

Motore / Engine / Moteur / Motor
YAMAHA



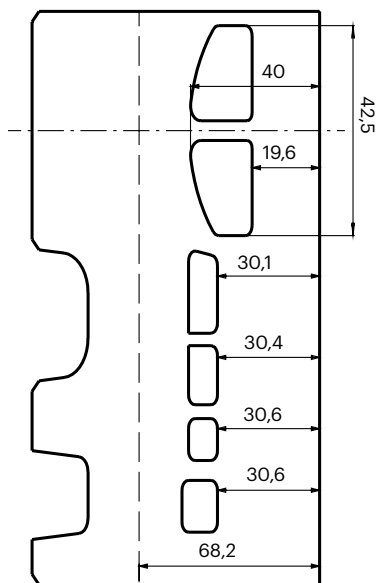
3115385

Motore / Engine / Moteur / Motor
PIAGGIO



3115390

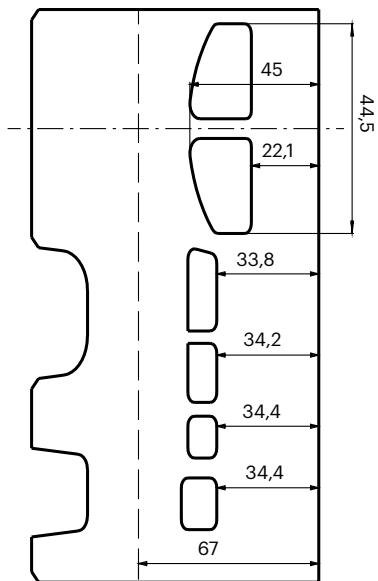
Motore / Engine / Moteur / Motor
YAMAHA



SCOOTER

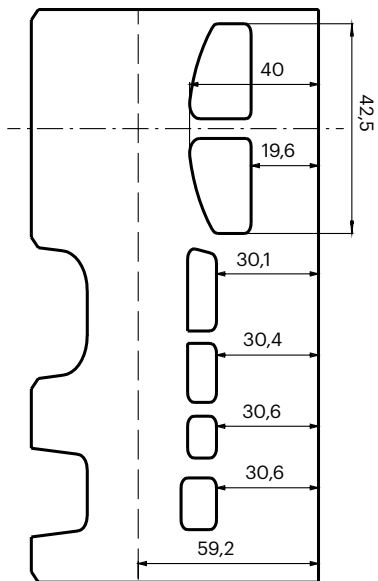
3115883

Motore / Engine / Moteur / Motor
MALOSSI RC-one



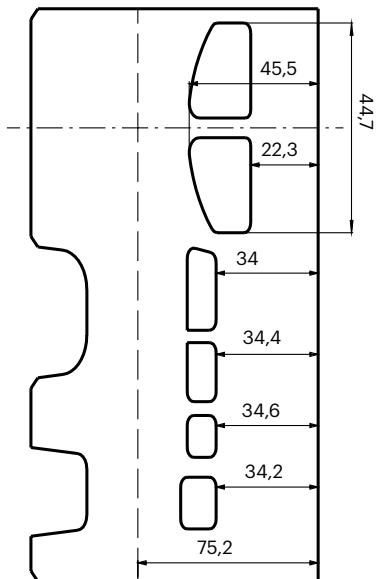
3115901

Motore / Engine / Moteur / Motor
MALOSSI C-one



3116992

Motore / Engine / Moteur / Motor
YAMAHA



01/2024 - 7315349

GRUPPI TERMICI

Gruppi termici MHR testa scomponibile
Cylinder kits MHR modular head
Groupes thermiques MHR culasse décomposable
Grupos térmicos MHR culata desmontable



 **MADE IN ITALY**

**Our Ignition -
Controllers Univers**



malossi.com